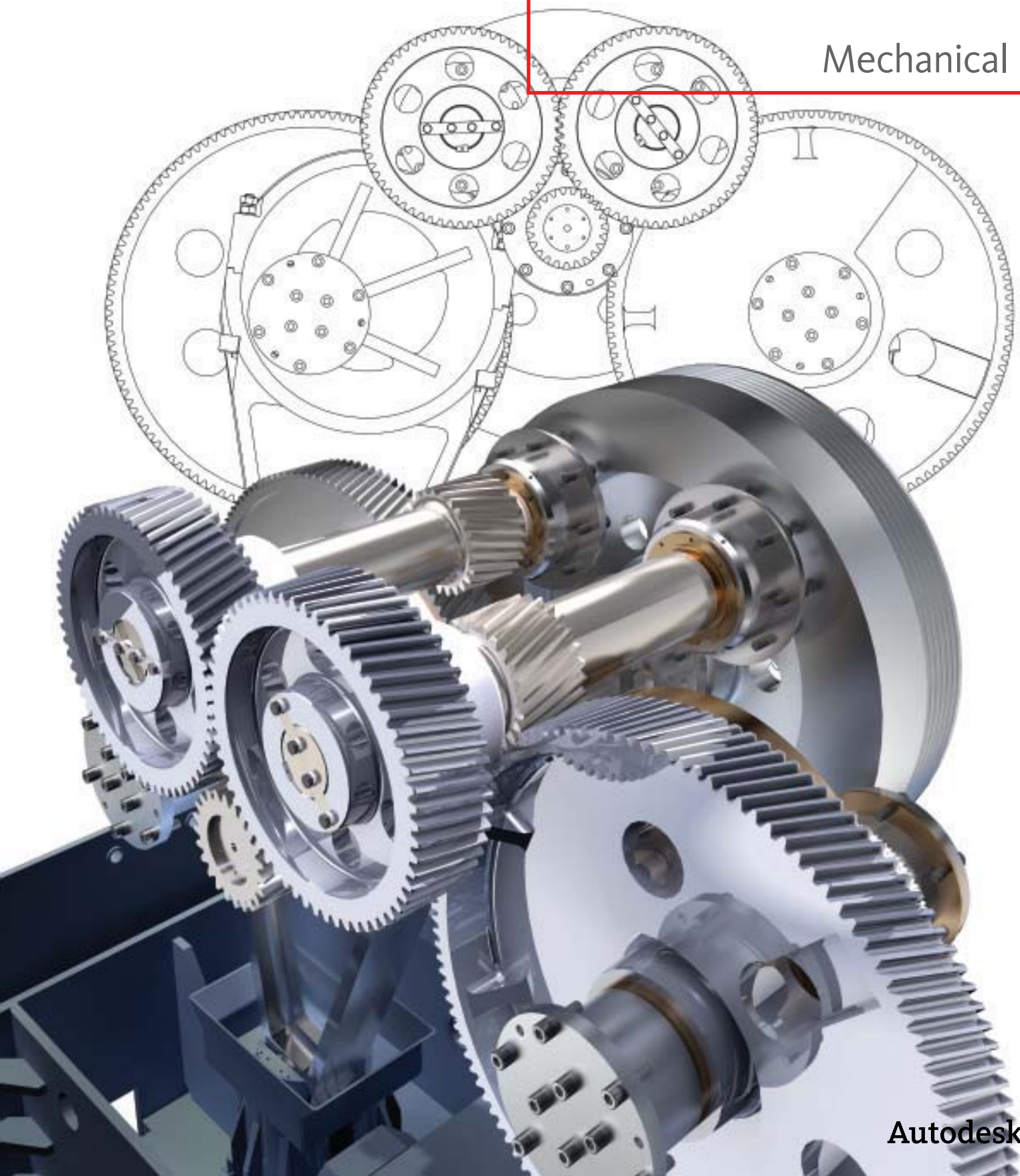


Des outils tout en puissance pour
la conception mécanique

AutoCAD®

Mechanical



Autodesk®

L'avantage AutoCAD Mechanical

Aujourd'hui, pour rester compétitifs sur le marché de la conception, les concepteurs doivent être en mesure de créer et de réviser des plans mécaniques toujours plus rapidement. AutoCAD® Mechanical est le logiciel AutoCAD® pour l'industrie manufacturière. En simplifiant les tâches de conception mécanique complexes, il vous permet d'améliorer votre productivité par rapport au logiciel AutoCAD® standard.

Déjà rencontré ces problèmes ?

- La productivité est limitée si le logiciel utilisé n'est pas conçu spécifiquement pour la conception mécanique.
- Les fréquentes modifications de conception obligent à entrer manuellement des corrections pendant des heures.
- Les erreurs de conception et les nomenclatures et listes de pièces incorrectes empêchent de livrer les produits en temps voulu.
- Mettre à jour des dessins existants coûte un temps précieux à votre entreprise.
- L'utilisation incohérente de normes de dessin ralentit la production à l'atelier.
- L'incapacité de retrouver et de réutiliser des conceptions oblige vos équipes à créer de nombreux dessins en partant de zéro.

Alors découvrez pourquoi tant de concepteurs et de dessinateurs sont passés à AutoCAD Mechanical !

La norme en matière de conception mécanique 2D

Grâce à ses bibliothèques complètes de pièces normalisées et à ses outils qui permettent d'automatiser les tâches de conception courantes, le logiciel AutoCAD® Mechanical accélère le processus de conception mécanique. AutoCAD Mechanical fournit des outils de dessin et de conception innovants, qui garantissent une simplicité d'emploi pour les utilisateurs d'AutoCAD. Le logiciel étant fondé sur l'expérience utilisateur d'AutoCAD, les concepteurs peuvent conserver leurs méthodes de travail existantes tout en adoptant les améliorations offertes par AutoCAD Mechanical au rythme qui leur convient. Ils gagnent par ailleurs en compétitivité en économisant un nombre incalculable d'heures de conception, ce qui leur permet de consacrer davantage de temps à innover plutôt qu'à résoudre des problèmes de méthodologie de travail.

Renforcez votre productivité

La conception mécanique implique souvent de devoir passer un temps précieux à essayer de contourner manuellement les problèmes à mesure qu'ils surviennent. Grâce à son environnement de dessin simplifié pour la fabrication et à l'automatisation de nombreuses tâches manuelles, AutoCAD Mechanical améliore l'expérience de conception et permet des gains immédiats pour l'utilisateur en termes d'efficacité. AutoCAD Mechanical fournit d'excellents outils de productivité aux utilisateurs d'AutoCAD qui effectuent des mises à jour et des modifications de conception répétitives, réduisant ainsi le nombre de corrections associées à ces tâches. De plus, des outils de cotation puissants accélèrent et simplifient l'ajout, la suppression et la modification des cotes. Conçu pour vous faire gagner du temps, le logiciel AutoCAD Mechanical intègre un outil pour presque chaque aspect du processus de conception mécanique.

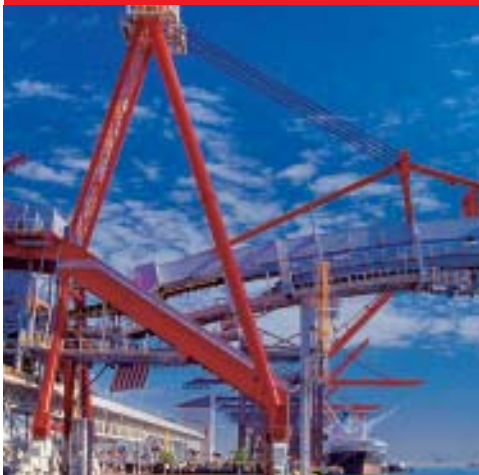
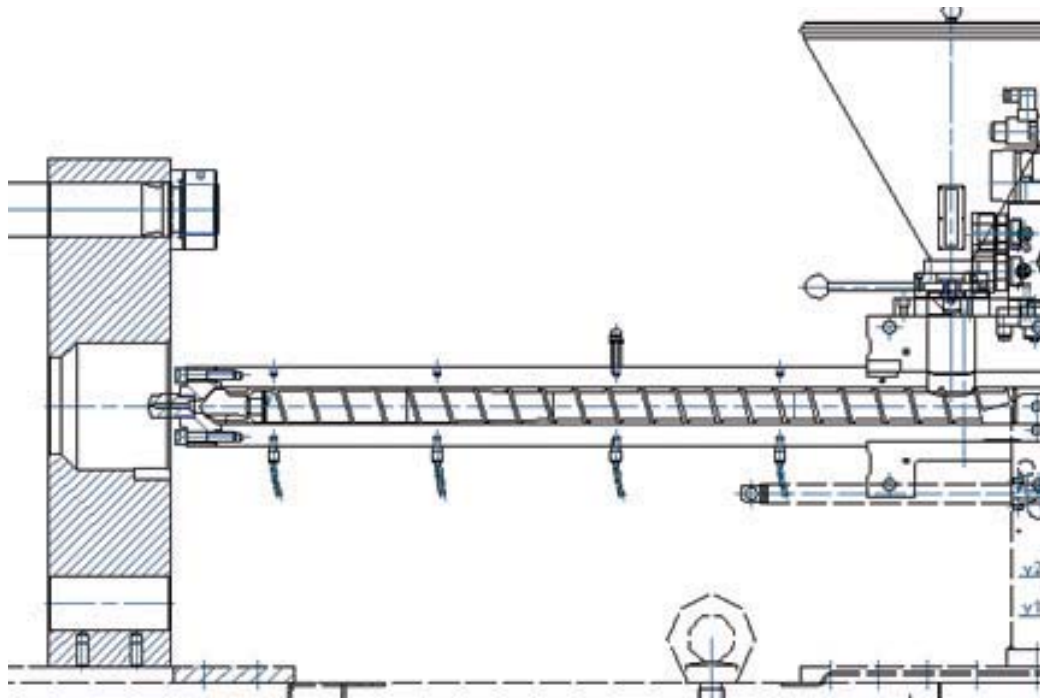


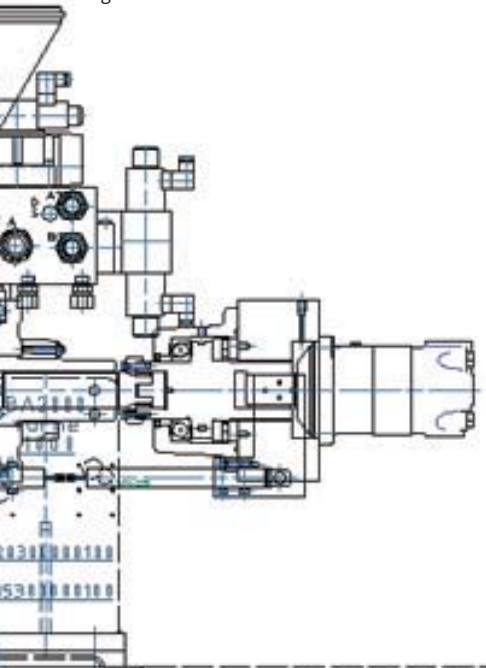
Image publiée avec l'aimable autorisation de Thyssen-Krupp Corporation



Image publiée avec l'aimable autorisation de Parker Hannifin Corporation

Réduisez le risque d'erreurs et d'incohérences

Lorsqu'ils créent des dessins mécaniques, les concepteurs peuvent commettre des erreurs et des incohérences par inadvertance, d'où des pertes de temps et d'argent. AutoCAD Mechanical intègre des bibliothèques de plus de 700 000 pièces standard et prend en charge des normes de dessin internationales, permettant aux utilisateurs de satisfaire de manière cohérente aux exigences d'un marché globalisé. AutoCAD Mechanical permet également aux dessinateurs de détail de documenter les modèles Autodesk® Inventor® natifs dans l'environnement de dessin familier d'AutoCAD. Ce flux de travail associatif synchronise automatiquement les dessins avec le modèle 3D, ce qui réduit le risque d'erreurs et d'incohérences et permet d'éviter de nombreuses heures de corrections. Une communication à la fois claire et cohérente tout au long des différentes étapes du processus de conception et de documentation permet aux membres de l'équipe d'éviter les erreurs et les retards à l'atelier et, dès lors, de garder une longueur d'avance sur leurs concurrents.



Gérez plus efficacement vos données de conception

Au terme d'une conception, il importe de pouvoir partager des informations précises de conception et de pièces avec les équipes chargées de commander et de fabriquer le produit. L'utilisation d'un logiciel qui n'est pas conçu pour ces tâches implique souvent la création manuelle de listes de pièces et de nomenclatures importantes. Même dans le cas d'une modification de conception insignifiante, les méthodes manuelles risquent d'introduire des erreurs susceptibles d'entraîner des retards de livraison au client.

Pour aider votre entreprise à éviter les erreurs et les retards coûteux, AutoCAD Mechanical est entièrement intégré aux applications de gestion des données d'Autodesk, permettant d'échanger efficacement et en toute sécurité les données de conception et d'encourager une collaboration plus en amont entre le bureau d'études et la fabrication. Différents groupes de travail peuvent gérer tous les composants d'un prototype numérique et en assurer le suivi grâce au logiciel gratuit* Autodesk® Design Review, la solution tout numérique pour réviser, mesurer, annoter et gérer les modifications de conception, optimisant ainsi la réutilisation des données de conception essentielles, la gestion des nomenclatures et la collaboration avec d'autres bureaux et partenaires.

Il est temps.

Vous voulez renforcer la productivité de votre processus de conception mécanique 2D ? Il est alors temps d'évoluer vers AutoCAD Mechanical.

10 bonnes raisons d'évoluer d'AutoCAD vers AutoCAD Mechanical

1. 700 000 pièces et objets normalisés
2. Barre d'outils de dessin avancée pour l'industrie manufacturière
3. Cotes performantes et intelligentes
4. Outils de dessin de détail réutilisables
5. Prise en charge de normes de dessin internationales
6. Nomenclatures et repères associatifs
7. Gestion des calques
8. Lignes cachées
9. Générateurs et calculateurs de composants de machines
10. Echange de données entre systèmes de CAO

Pour en savoir plus, visitez le site Web www.autodesk.fr/autocadmechanical-productivity.

Le Digital Prototyping appliqué à l'industrie manufacturière

Véritable leader sur le marché des logiciels de conception, Autodesk fournit aux sociétés des outils qui les aident à tester leurs idées avant leur réalisation. En permettant aux principaux acteurs de la fabrication d'accéder à la puissante technologie du Digital Prototyping, Autodesk fait évoluer la manière dont ces fabricants pensent leurs processus de conception et les aide à créer des flux de travail plus productifs. L'approche d'Autodesk en matière de Digital Prototyping est unique, car elle est à la fois évolutive, accessible et économique. Elle permet à un éventail plus large de fabricants de bénéficier de ses avantages sans perturber leurs flux de travail existants et elle propose la méthode la plus simple pour créer et gérer un modèle numérique unique dans un environnement de conception pluridisciplinaire.

En savoir plus ou acheter

Prenez contact avec des spécialistes du monde entier qui connaissent parfaitement votre secteur d'activité, qui vous feront partager leur expérience des produits et qui apporteront une valeur ajoutée inestimable au logiciel acquis. Pour acheter AutoCAD Mechanical, contactez un revendeur Autodesk agréé. Pour trouver le revendeur le plus proche, visitez le site Web www.autodesk.fr/revendeurs.

Apprentissage et formation Autodesk

Qu'il s'agisse de cours dirigés par des formateurs, de cours à votre rythme, de formations en ligne ou encore de ressources éducatives, Autodesk propose les solutions d'apprentissage les mieux adaptées à vos besoins. Profitez des conseils d'un expert sur le site d'un Centre de Formation Agréé Autodesk (ATC®), accédez à des outils d'apprentissage en ligne ou dans votre librairie habituelle et validez votre expérience avec les certificats Autodesk. Pour en savoir plus, visitez le site Web www.autodesk.fr/atc.

Services et Assistance Autodesk

Accélérez votre retour sur investissement et optimisez votre productivité avec les méthodes d'achat innovantes, les produits complémentaires, les services de conseil et l'assistance proposés par Autodesk et ses partenaires agréés. Conçus pour vous permettre de devenir rapidement opérationnel et d'avoir toujours une longueur d'avance sur vos concurrents, ces outils vous aident à tirer le meilleur parti de vos logiciels, quel que soit votre secteur d'activité. Pour en savoir plus, visitez le site Web www.autodesk.fr/support.

Programme d'abonnement Autodesk Subscription

Profitez des avantages d'une productivité accrue, d'une meilleure gestion de vos budgets et de vos licences avec Autodesk® Subscription. Recevez toutes les nouvelles mises à niveau de vos logiciels Autodesk, ainsi que les améliorations produit proposées pendant votre abonnement. Bénéficiez en outre des conditions de licence réservées aux seuls abonnés du programme. Diverses ressources communautaires visant à développer vos compétences, notamment un support Web assuré par des experts techniques d'Autodesk, des formations personnalisées et des contenus d'apprentissage en ligne, font du programme d'abonnement Autodesk Subscription un choix judicieux pour optimiser vos investissements. Pour en savoir plus, visitez le site Web www.autodesk.fr/souscription.

*Les produits gratuits sont soumis aux termes et conditions énoncés dans l'accord de licence d'utilisateur final joint à la version téléchargeable du logiciel.

Image de couverture publiée avec l'aimable autorisation de Prensa Jundiai, Brésil.

Autodesk, AutoCAD, Autodesk Inventor et Inventor sont des marques déposées ou des marques commerciales d'Autodesk, Inc., et/ou de ses filiales et/ou de ses sociétés affiliées, aux États-Unis et/ou dans d'autres pays. Tous les autres noms de marques, de produits ou marques commerciales appartiennent à leurs propriétaires respectifs. Autodesk se réserve le droit de modifier les offres et les spécifications de produits à tout moment sans préavis et ne saurait être tenu responsable des erreurs typographiques ou graphiques susceptibles d'apparaître dans ce document.

© 2009 Autodesk, Inc. Tous droits réservés. 206A1-000000-MZ02

Autodesk
89 Quai Panhard et Levassor
75013 Paris
France

Ligne Infos Clients
01 46 46 38 38

www.bsa.org



Autodesk®