

10 bonnes raisons d'évoluer d'AutoCAD® vers Autodesk® Inventor® 2010

Le logiciel Autodesk Inventor constitue la base du Digital Prototyping.

Le modèle 3D d'Autodesk® Inventor® est un prototype numérique 3D précis, qui permet aux utilisateurs de valider la forme, la conformité et la fonction d'une conception, de limiter au minimum le recours à des prototypes physiques et de réduire le nombre des coûteuses modifications de conception généralement découvertes une fois le produit envoyé à la fabrication.

Le logiciel Inventor intègre un jeu d'outils complet pour générer une documentation de conception et de fabrication précise, directement à partir du modèle 3D. Il permet, par ailleurs, aux utilisateurs du logiciel AutoCAD® de profiter aisément des avantages du Digital Prototyping en exploitant pleinement leurs investissements dans les données de conception DWG et leur expertise du logiciel AutoCAD.

Les produits Inventor mettent également à la disposition des utilisateurs du logiciel AutoCAD une large gamme d'outils qui simplifieront leur évolution vers la conception 3D. Tous les produits Inventor intègrent la dernière version du logiciel AutoCAD® Mechanical, particulièrement utile pour des utilisateurs ayant simplement besoin d'un outil de dessin mécanique 2D haute productivité.

Découvrez comment le logiciel Autodesk Inventor fait évoluer la manière dont les utilisateurs AutoCAD pensent leurs processus de conception.

1. DWG™ TrueConnect

Grâce à DWG™ TrueConnect, le logiciel Inventor permet de lire et d'écrire directement dans des fichiers DWG, sans convertisseur. Ainsi, les utilisateurs sont en mesure d'exploiter leurs précieuses données DWG™ pour créer des modèles précis de pièces en 3D et produire une nouvelle documentation au format DWG, entièrement associative avec la conception 3D.

Profitez des avantages du Digital Prototyping en accédant rapidement à des données DWG natives. Mettez à jour vos anciens dessins 2D en insérant des vues de nouvelles conceptions 3D et réduisez ainsi le coût des évolutions des implantations et des équipements existants.

Les projeteurs ayant la possibilité d'enregistrer leurs dessins au format DWG, peuvent par ailleurs partager facilement les informations tirées du prototype numérique avec leurs partenaires et leurs fournisseurs qui utilisent AutoCAD. Ils peuvent également combiner aisément des vues générées à partir de pièces et de conceptions d'ensembles 3D avec des données AutoCAD comme des schémas et des plans d'usine.



Repensez vos sous-ensembles en 3D.

Créez les plans de pièces et d'ensembles à partir du modèle 3D.

Enregistrez au format DWG.

Insérez dans des dessins AutoCAD EXISTANTS.

2. Conception fonctionnelle

Concentrez votre attention sur les exigences fonctionnelles de la conception avant de vous engager dans la création de la géométrie qui prend en compte l'idée initiale du concepteur. Les produits Autodesk Inventor capturent les exigences fonctionnelles d'une conception pour diriger la création des modèles 3D, permettant ainsi de concevoir des pièces et des ensembles sur la base de paramètres réels, tels que la charge, la vitesse et la puissance. Grâce à un processus basé sur la conception fonctionnelle, les projeteurs peuvent rapidement créer des prototypes numériques qui valident les fonctions des conceptions et détectent les erreurs avant la fabrication. Résultat : des cycles de conception accélérés et des conceptions de plus grande qualité.

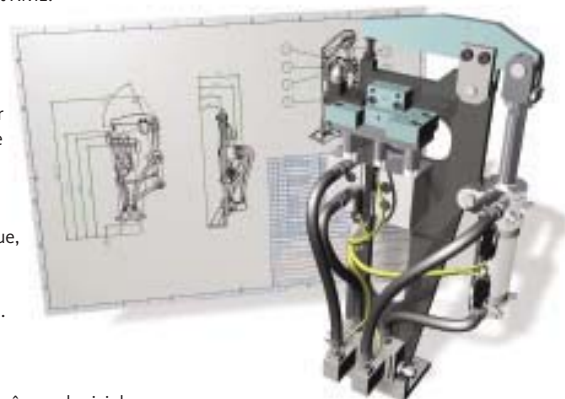


3. Compatibilité avec AutoCAD

Aidez les utilisateurs du logiciel AutoCAD à devenir des experts en Digital Prototyping rapidement et avec un minimum de formation, en leur permettant de travailler dans un environnement de conception qu'ils connaissent bien, avec des icônes aisément reconnaissables, des raccourcis compatibles avec AutoCAD, des invites attachées au curseur et la possibilité de répéter les commandes. Les profils (dont certains, destinés aux experts AutoCAD et Inventor, sont prêts à l'emploi) permettent aux concepteurs de configurer Inventor pour correspondre à leur méthode de travail. Par ailleurs, les utilisateurs peuvent transférer leurs paramètres d'un ordinateur à un autre en exportant leur profil au format XML.

4. Vues et mises à jour des dessins automatiques

Modifiez-les une fois, modifiez-les partout. Autodesk Inventor associe les vues de dessin aux composants d'origine, de sorte qu'un changement effectué sur une pièce ou un ensemble est automatiquement répercuté sur toutes les feuilles de dessin associées. Améliorez votre productivité de dessin en créant automatiquement des vues de face, de côté, isométrique, de détail, en coupe et auxiliaires, de pièces et d'ensembles appartenant au modèle. Annotez rapidement les plans en extrayant les cotes provenant directement de la conception.

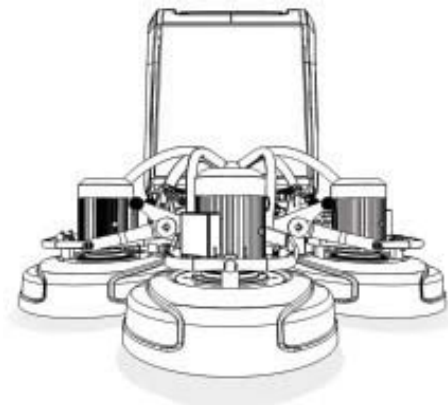


5. Gestion des données intégrée

Autodesk Inventor offre une gestion intégrée des données grâce au logiciel Autodesk® Vault, une application centralisée qui permet aux groupes de travail de stocker et de gérer en toute sécurité les données de conception en cours d'élaboration et les documents connexes. Pour des fonctionnalités supplémentaires, telles que le contrôle des révisions, la sécurité des fichiers et des dossiers, ainsi que la gestion des nomenclatures et des ordres de modification de conception, découvrez la famille complète de produits Vault : Autodesk® Vault Workgroup, Autodesk® Vault Collaboration et Autodesk® Vault Manufacturing. Pour plus d'informations, rendez-vous sur le site www.autodesk.fr/vault.

6. Nomenclature

Créez des listes de pièces et des nomenclatures automatisées et associatives, développées spécifiquement pour la fabrication et qui sont automatiquement mises à jour lorsque la conception est modifiée. Sont pris en charge, notamment, plusieurs listes de pièces par dessin, les sous-ensembles que l'on peut développer ou réduire, la reconnaissance automatique des pièces normalisées, ainsi que des options personnalisables qui permettent d'adapter les différents éléments aux pratiques de l'entreprise. Modifiez une conception une seule fois, les mises à jour se répercutent sur l'ensemble du dessin pour que chacun travaille sur les mêmes bases. Vous éliminez ainsi les coûteuses interruptions de production suite à une erreur d'inventaire, d'identification ou de commande de pièces. Exportez des données de nomenclature vers des systèmes de planification des ressources de fabrication (MRP), de planification des ressources d'entreprise (ERP) ou de gestion des données tels que Autodesk® Vault, ou liez ces données à ces types de systèmes.



7. Documentation technique

Créez rapidement des plans d'ensembles et des vues d'ensembles éclatées à utiliser dans des manuels de formation et des instructions de fabrication. L'environnement de présentation d'Autodesk Inventor permet aux concepteurs de créer facilement des séquences animées attrayantes, en vue de les utiliser dans des vidéos de formation, des instructions et des présentations commerciales pour communiquer visuellement leur idée initiale.



8. Rendu réaliste très élaboré

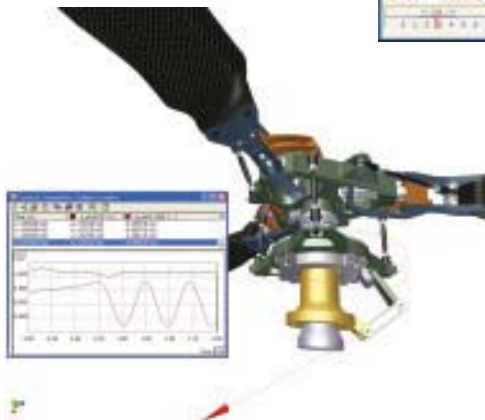
Créez rapidement et facilement des rendus, des animations et des présentations photoréalistes de grande qualité, qui contribuent à améliorer la communication avec les clients et les autres décideurs. Le logiciel Autodesk® Inventor™ Studio fournit les meilleurs outils de rendu, d'illustration et d'animation dans l'environnement de conception d'Inventor.



9. Analyse et simulation des contraintes intégrées

Créez des pièces de meilleure qualité et évitez les problèmes sur le terrain grâce à la fonctionnalité d'analyse par éléments finis du logiciel Autodesk® Inventor™ Professional pour déterminer les contraintes et les déformations sous charge. Utilisez cette fonctionnalité pour optimiser la résistance des pièces et réduire les coûts matière sans compromettre les performances.

La fonctionnalité de simulation dynamique d'Autodesk Inventor Professional prolonge les avantages du prototype numérique en permettant aux ingénieurs de prévoir les forces et les accélérations subies par chaque pièce de l'ensemble dans des conditions réelles, avec des charges variables en fonction du temps, différentes caractéristiques de frottement et des composants dynamiques comme les ressorts et les amortisseurs.



10. Routage de canalisations et de câbles

Le logiciel Autodesk Inventor Professional permet de placer, rapidement et avec précision, des systèmes routés, des tronçons de tubes et de canalisations ou des faisceaux de câbles et de fils dans des conceptions 3D. Les conceptions routées s'adaptent automatiquement aux règles de conception définies par l'utilisateur pour réduire les erreurs et gagner du temps. Comme avec tous les fichiers Inventor, les dessins d'ensembles sont automatiquement mis à jour dès que le modèle de routage est modifié.



L'heure est venue

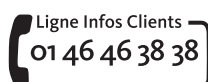
Il est temps d'envisager l'utilisation du logiciel Autodesk Inventor et de profiter des avantages du Digital Prototyping à votre propre rythme grâce à la ressource la plus sûre en matière d'utilisation et de sauvegarde de vos données DWG. En proposant différentes configurations de produits correspondant à des niveaux de fonctionnalité spécifiques afin de s'adapter à vos besoins en matière de conception, Autodesk s'attache, comme aucune autre société aujourd'hui, à créer des prototypes numériques précis pour vous permettre une commercialisation plus rapide et au moindre coût de produits encore plus performants.

Pour en savoir plus sur Autodesk Inventor, consultez le site www.autodesk.fr/inventor.

Vous trouverez l'adresse du revendeur le plus proche, sur www.autodesk.fr/revendeurs.

Autodesk

89 Quai Panhard et Levassor
75013 Paris
France



www.bsa.org



Autodesk®

Autodesk, AutoCAD, Autodesk Inventor, DWG et Inventor sont des marques déposées ou des marques commerciales d'Autodesk, Inc., aux Etats-Unis et/ou dans d'autres pays. Tous les autres noms de marques, de produits ou marques commerciales appartiennent à leurs propriétaires respectifs. Autodesk se réserve le droit de modifier les offres et les spécifications de produits à tout moment sans préavis et ne saurait être tenu responsable des erreurs typographiques ou graphiques susceptibles d'apparaître dans ce document.
© 2009 Autodesk, Inc. Tous droits réservés.